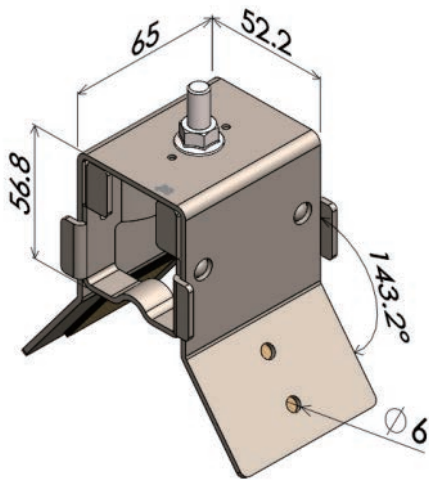


# PVK

## PVK-88 ラック用

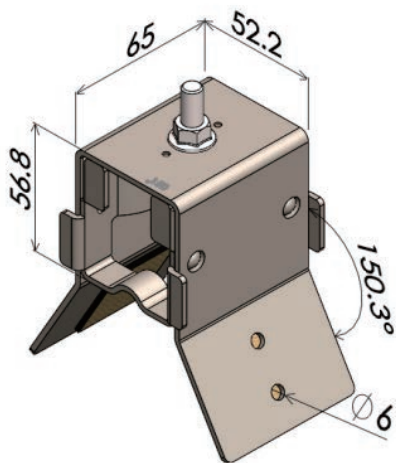


注文コード	
ドブ	HG 仕様
84001	84001HG

上部ボルト M8×30  
※サイズ変更可能

● 重量：約515g

## PVK-150 ラック用

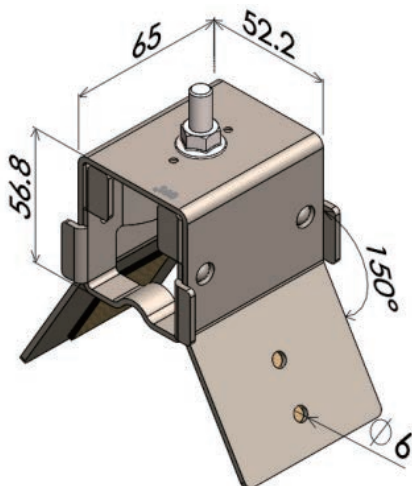


注文コード	
ドブ	HG 仕様
84002	84002HG

上部ボルト M8×30  
※サイズ変更可能

● 重量：約515g

## PVK-S60 ラック用



注文コード	
ドブ	HG 仕様
84003	84003HG

上部ボルト M8×30  
※サイズ変更可能

● 重量：約515g

太陽光用雪止 シリーズ比較

塗装対応

PVA押え金具

PV押え金具

平葺・段葺

立平

瓦葺

重ね式折板

ハゼ式折板

その他

作業注意事項

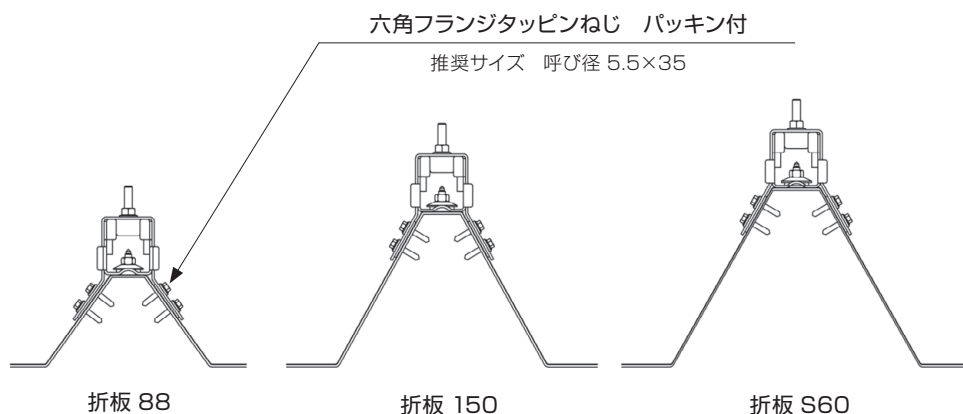


## 強度試験結果

耐力内容 (kN)	引張	圧縮	すべり
最大点 (Pmax)	5.62 kN	16.99 kN	5.64 kN
降伏点 (Py) *1	3.46 kN	10.50 kN	3.31 kN
安全率: 1.5	2.31 kN	7.00 kN	2.21 kN

※一般的な施工を想定した試験を行っております。  
※1：降伏点とは、弾性変形内のMax値。

## 取付イメージ

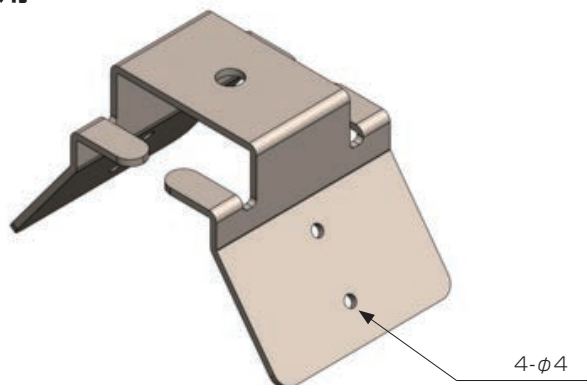


※タイトフレーム取付

## オプション

### ■ ガイド金具 88用・150用・S60用

施工をもっとスムーズに  
タイトフレームへの下穴  
加工用ガイド金具



太陽光用雪止 シリーズ比較

塗装対応

PVA押え金具

PV押え金具

平葺・段葺

立平

瓦葺

重ね式折板

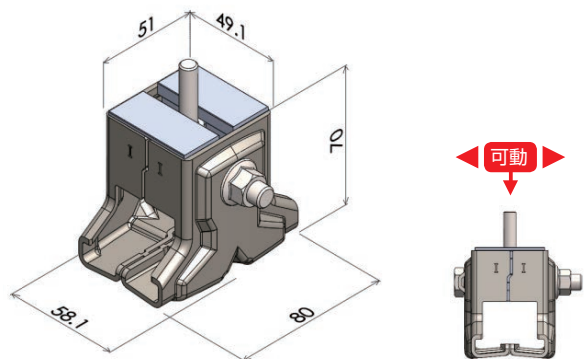
ハゼ式折板

その他

作業注意事項

# PV-キューブI型 [ハゼ式折板]

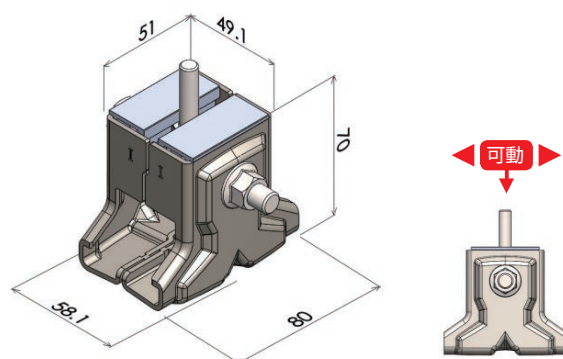
## ラック用 横スライド



注文コード		上部ボルト M8×30 ※サイズ変更可能
ドブ	HG 仕様	
85001	85001 HG	

● 重量：約430g

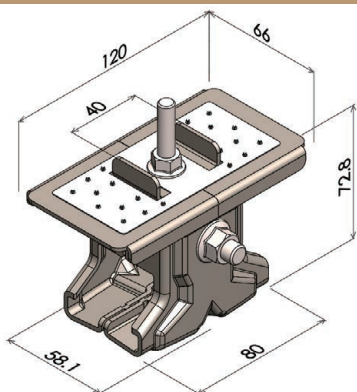
## ラック用 縦スライド



注文コード		上部ボルト M8×30 ※サイズ変更可能
ドブ	HG 仕様	
85007	85007 HG	

● 重量：約460g

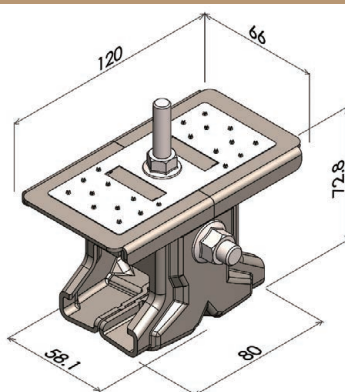
## 直付用受け金具 (ガイド有) 内ツバタイプ



注文コード		
ドブ	G 仕様	HG 仕様
85003	85003 G	85003 HG

● 重量：約600g

## 直付用受け金具 (ガイド無) 外ツバタイプ



注文コード		
ドブ	G 仕様	HG 仕様
85005	85005 G	85005 HG

● 重量：約600g

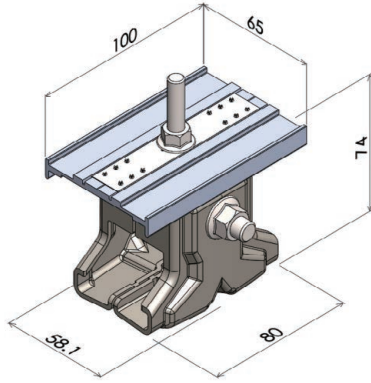
## PV-押え金具

端部用 set		中間用 set		外ツバ用 set	PV- 高さ調整台座 外ツバ用
サイズ	注文コード	サイズ	注文コード	注文コード	注文コード
H30 用	PV013	H30・35 用	PV006	PV010	PV014
H35 用	PV002	H40 用	PV007		
H40 用	PV003	H45 用	PV008		
H45 用	PV004	H50 用	PV009		
H50 用	PV005				

太陽光用雪止 シリーズ比較 塗装対応 PVA押え金具 PV押え金具 平葺・段葺 立平 瓦棒 重ね式折板 ハゼ式折板 その他 作業注意事項



## PVA-キューブI型 [ハゼ式折板] 直付用



注文コード	
ドブ	HG仕様
75001	75001 HG

● 重量：約520g

## PVA-押え金具

端部用 set		中間用 set		外ツバ用 set	外ツバ用 Bタイプ set
サイズ	注文コード	サイズ	注文コード	注文コード	注文コード
H30用	PVA001	H30用	PVA011	PVA021	PVA031
H35用	PVA002	H35用	PVA012		
H40用	PVA003	H40用	PVA013		
H45用	PVA004	H45用	PVA014		

## 強度試験結果

### ■ 折板丸ハゼ

耐力内容 (kN)	引張	圧縮	すべり
最大点 (Pmax)	3.52 kN	43.30 kN	2.14 kN
降伏点 (Py) ※1	2.85 kN	30.33 kN	1.33 kN
安全率: 1.5	1.90 kN	20.22 kN	0.89 kN

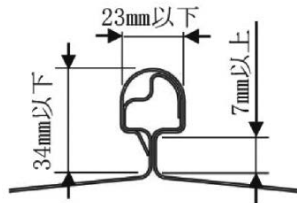
### ■ 折板角ハゼ

耐力内容 (kN)	引張	圧縮	すべり
最大点 (Pmax)	3.35 kN	31.14 kN	1.36 kN
降伏点 (Py) ※1	1.68 kN	23.00 kN	1.21 kN
安全率: 1.5	1.12 kN	15.33 kN	0.81 kN

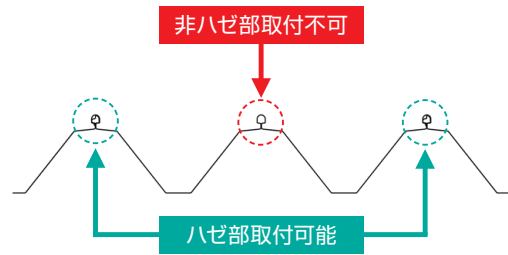
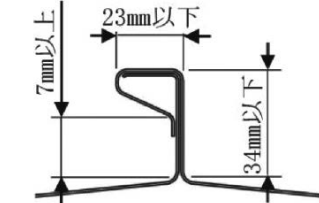
※一般的な施工を想定した試験を行っております。 ※1：降伏点とは、弾性変形内のMax値。

## 適合屋根

### ■ 丸ハゼ

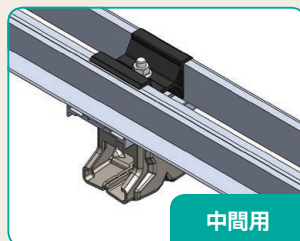
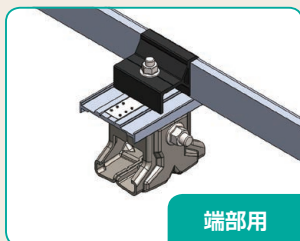


### ■ 角ハゼ



※適合外の場合でも特注対応などできる場合がございますので、御相談下さい。

## 取付イメージ



注文コード 85001PF